

WAVLINK 睿因

see the world

使用手册

10G PCIe 3.0网卡

型号: WL-NWP004

Table of contents:

- 关于使用手册
 - 关于使用手册
 - 注意
 - 更多信息
 - 性能免责声明
- 章节1 产品预览
 - 包装清单
 - 系统要求
 - 接口概览
- 章节2 LED指示灯
 - LED指示灯
- 章节3 使用方法
- 章节4 驱动安装
- 章节5 网络连接
- 章节6 常见问题
 - 常见问题
 - Q1.如果电脑无法识别网卡，该怎么办？
 - Q2.此设备支持即插即用吗？
 - 售后服务

关于使用手册

关于使用手册

本指南是产品有线USB设备快速安装指南的补充说明。快速安装指南提供基础设置步骤，本文档则详细讲解产品功能及高级配置选项。

请注意，产品功能可能因具体型号、软件版本、地区、语言及连接设备不同而略有差异。本文图示、参数及说明仅供参考。

注意

本指南使用以下标识规范：

标识形式	说明
<u>下划线</u>	带下划线的文字为超链接，点击可跳转至网页或指定章节
蓝色	网页中需强调的内容（主题色 #1D428A），包括菜单、选项、按钮等元素
注意：	关键操作提醒，避免误操作或功能异常
提示：	性能优化建议或最佳操作方案

更多信息

最新驱动/固件/工具可通过 [WAVLINK睿因服务与支持](#) 下载中心获取。

包装内附纸质指南，电子版可通过扫描二维码或访问文述链接获取。

如遇问题，请联系 **400-078-0755转1** 或咨询微信淘宝京东等平台在线客服。

性能免责声明

本产品标注的传输速度为对应USB协议理论极限值（如USB2.0/3.0/3.1 Gen1/Gen2），实际性能受以下因素影响：

- 硬件限制：主机性能、驱动兼容性、外接设备性能差异
- 环境因素：USB线材质量/长度、电磁干扰、接口供电能力
- 系统/软件：操作系统资源占用、后台程序、多任务传输

有线连接稳定性优于无线方案，但实际性能表现仍受限于前述因素，具体表现或有所差异。

章节1 产品预览

本章节分为以下几个部分：

- [包装清单](#)
- [系统要求](#)
- [接口概览](#)

包装清单

1×10G PCIe 3.0网卡

1×挡板

1×驱动下载卡

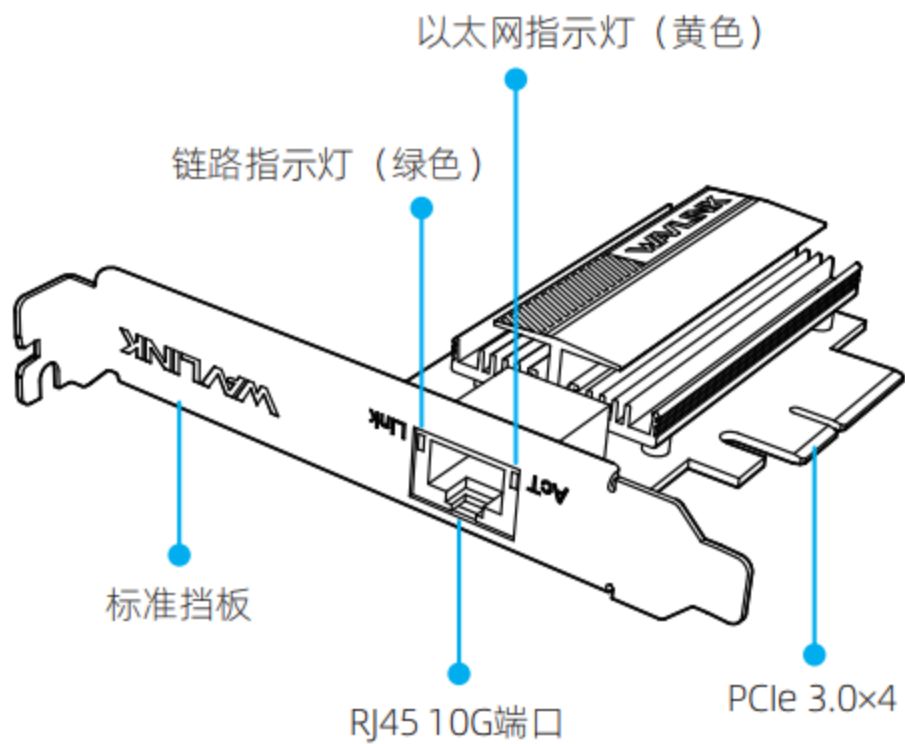
1×保修卡

系统要求

Windows 11/10

Linux 3.10 及以上版本

接口概览



章节2 LED指示灯

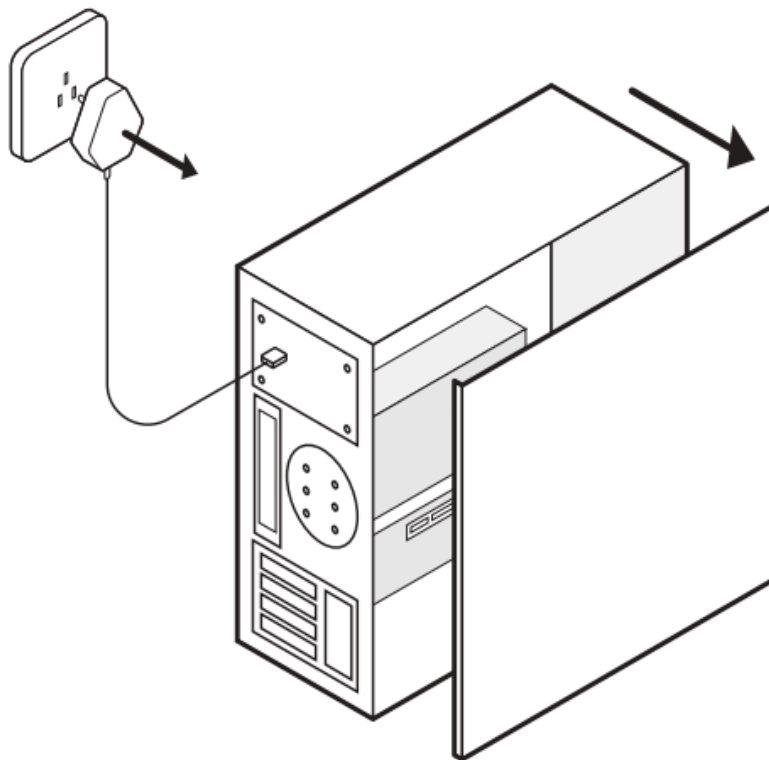
LED指示灯

LED指示灯	颜色与状态	网络状态说明
链路指示灯	黄色，长亮	连接已建立，速率为5G/2.5G/1G/100Mbps/10Mbps。
	绿色，长亮	连接已建立，速率为10Gbps。
以太网指示灯	绿色，闪烁	数据正在传输。

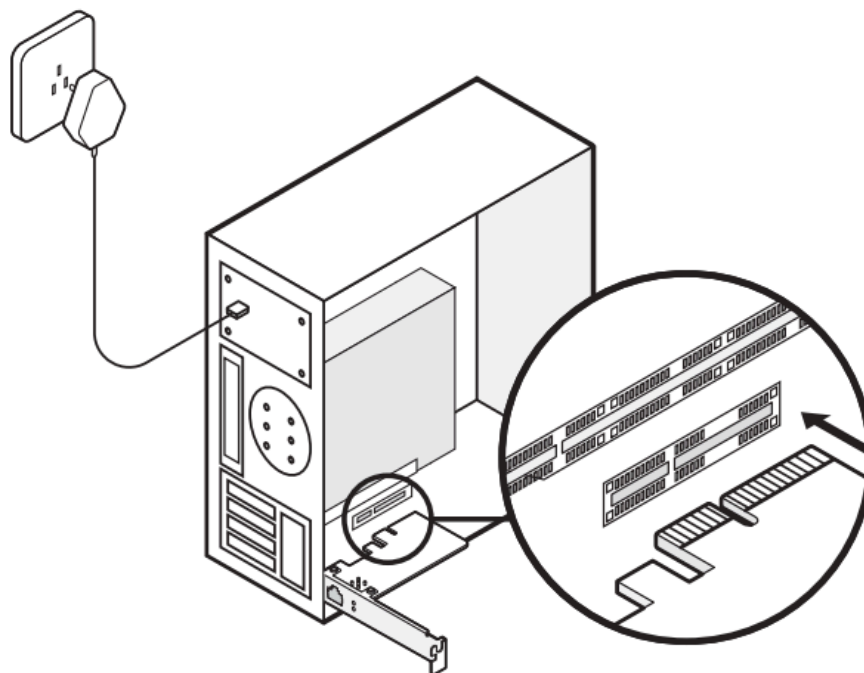
章节3 使用方法

本章节介绍此网卡的连接步骤：

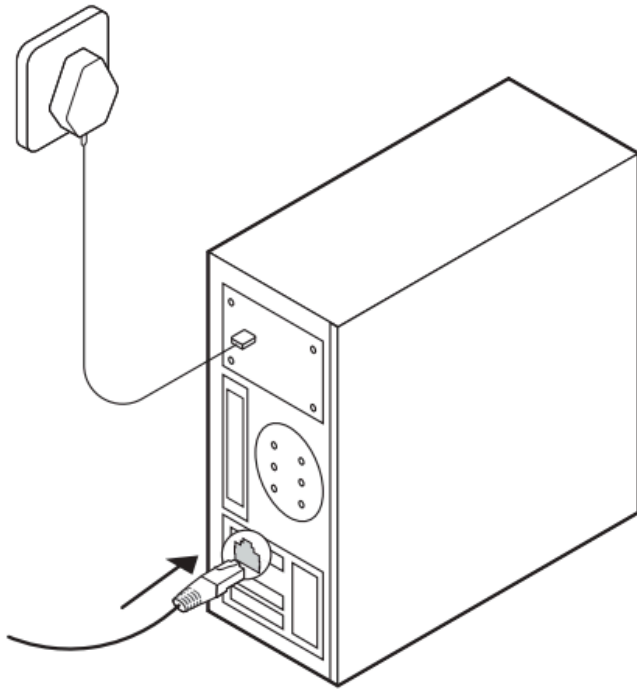
1. 请关闭计算机，断开电源，并卸下机箱侧板。



2. 将网卡垂直插入主板的PCIe插槽。

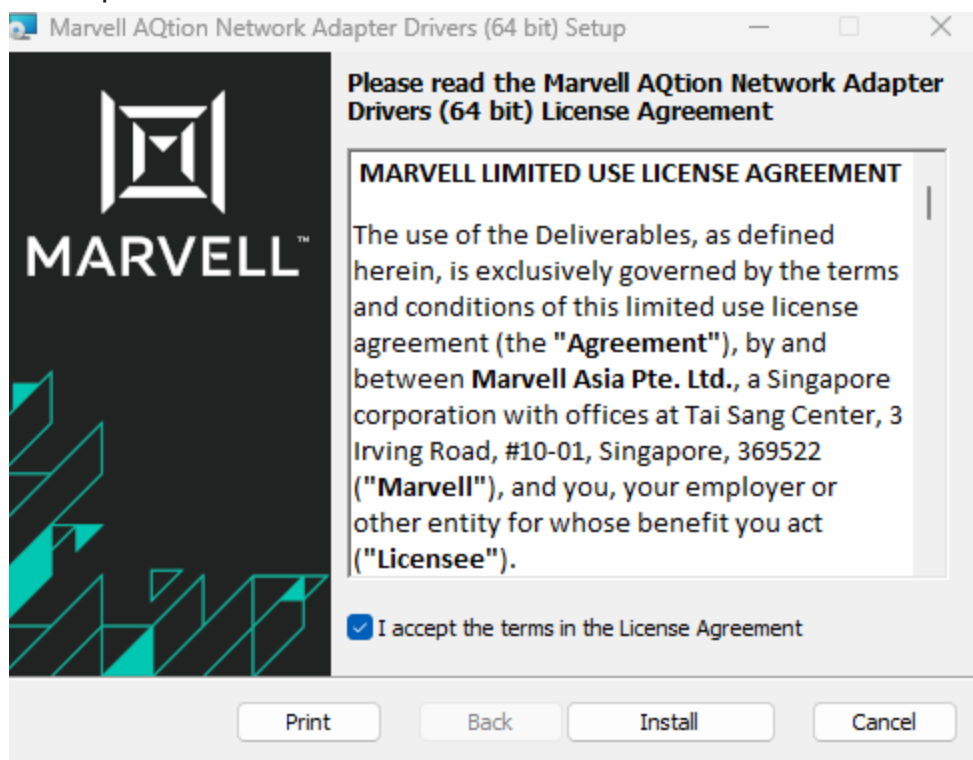


3. 装回机箱侧板并通电开机，系统将自动识别硬件。

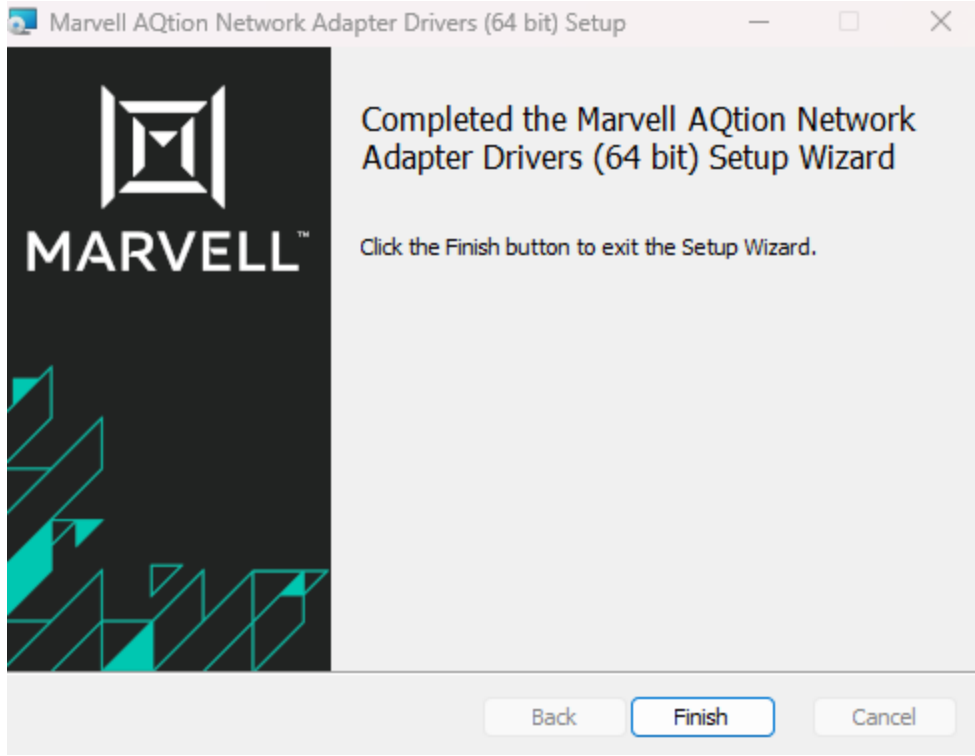


章节4 驱动安装

1. 使用本10G网卡前，请确保已安装对应型号的驱动程序才能正常工作，下载地址如下： 方式1：访问www.wavlink.com，进入[服务与支持>驱动下载](#)，搜索**WL-NWP004**。方式2：直接访问www.wavlink.com/zh_cn/WL-NWP004。
2. 从下载的文件中解压出“Marvell AQtion Network Adapter Drivers (64 bit)”，双击运行以启动安装。
3. 点击我接受 (I accept the.....)，然后点击安装 (Install)。



4. 点击完成(Finish)结束安装过程.



Completed the Marvell AQtion Network Adapter Drivers (64 bit) Setup Wizard

Click the Finish button to exit the Setup Wizard.

- Back
- Finish**
- Cancel

章节5 网络连接

本章节介绍此网卡的网络连接步骤：

设置前，确保网卡的LAN端口已通过网线连接网络设备(路由器、DSL光猫)。

注意：

- 网卡LAN口支持Auto-MDIX功能，因此无需使用交叉网线。
- 网线规格需为 Cat7（七类线），传输速度方可达到10Gbps。
- 网卡连接到网络设备后会自动检测其是否能达到1G、2.5Gbps、5Gbps和10Gbps，因此连接前务必确保网络设备可以提供1G、2.5Gbps、5Gbps和10Gbps网络。

以Windows系统为例：

1. 点击控制面板>网络和Internet。

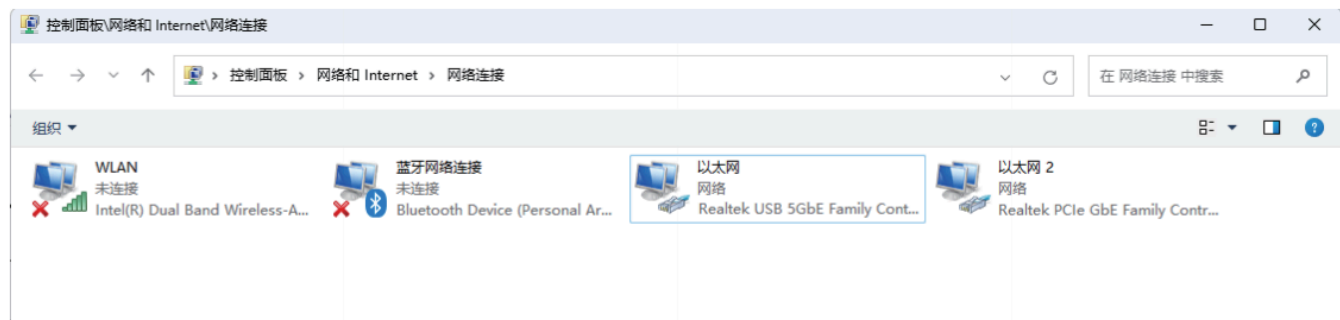


2. 点击网络和共享中心>更改适配器设置。





3. 右击网卡以太网图标，点击**状态**即可查看网速。点击其它选项可配置网卡其它信息。



章节6 常见问题

本章节分为以下几个部分：

- [常见问题](#)
- [售后服务](#)

常见问题

Q1.如果电脑无法识别网卡，该怎么办？

- 重启计算机，检查是否能检测到网卡。
- 关闭电脑电源，重新插拔网卡后再次开机。
- 若问题仍未解决，请联系我们的技术支持。

Q2.此设备支持即插即用吗？

- 不支持。本设备需手动安装驱动程序方可正常使用。

售后服务

获得更多产品信息及使用技巧：

客服邮箱：support@wavlink.com

睿因官网：www.wavlink.com

技术服务热线：400-078-0755（转1）

时间：08:30 ~ 12:00
13:20 ~ 17:30（周一至周六）

感谢您购买睿因产品



睿因官网



睿因微信



睿因微博