

WAVLINK 睿因

see the world

使用手册

雷电5多功能扩展坞

型号: PuraDockM

Table of contents:

- 关于使用手册
 - 关于使用手册
 - 注意
 - 性能免责声明
- 章节1 产品概览
 - 产品概览
 - 包装清单
 - 系统要求
 - 接口概览
- 章节2 如何使用
 - 如何使用
 - 组装SSD
 - 连接电源
 - 连接电脑
 - 连接显示器
- 章节 3 分区和格式化
 - 分区和格式化
 - 以Windows系统为例
 - 以Mac系统为例
- 章节 4 显示模式设置
 - 显示模式设置
 - 以Windows系统为例
 - 以Mac系统为例
- 章节5 常见问题及售后
 - 常见问题及售后
 - 常见问题
 - 售后

关于使用手册

关于使用手册

本指南是产品有线USB设备快速安装指南的补充说明。快速安装指南提供基础设置步骤，本文档则详细讲解产品功能及高级配置选项。

请注意，产品功能可能因具体型号、软件版本、地区、语言及连接设备不同而略有差异。本文图示、参数及说明仅供参考。

注意

本指南使用以下标识规范：

标识形式	说明
<u>下划线</u>	带下划线的文字为超链接，点击可跳转至网页或指定章节
蓝色	网页中需强调的内容（主题色#1D428A），包括菜单、选项、按钮等元素
注意：	关键操作提醒，避免误操作或功能异常
提示：	性能优化建议或最佳操作方案

更多信息

最新驱动/固件/工具可通过 [WAVLINK睿因服务与支持](#) 下载中心获取。

包装内附纸质指南，电子版可通过扫描二维码或访问文述链接获取。

如遇问题，请联系 **400-078-0755转1** 或咨询微信淘宝京东等平台在线客服。

性能免责声明

本产品标注的传输速度为对应USB协议理论极限值（如USB2.0/3.0/3.1 Gen1/Gen2），实际性能受以下因素影响：

- 硬件限制：主机性能、驱动兼容性、外接设备性能差异
- 环境因素：USB线材质量/长度、电磁干扰、接口供电能力
- 系统/软件：操作系统资源占用、后台程序、多任务传输

有线连接稳定性优于无线方案，但实际性能表现仍受限于前述因素，具体表现或有所差异。

章节1 产品概览

本章节分为以下几个部分：

- [包装内容](#)
- [系统要求](#)
- [接口概览](#)

产品概览

包装清单

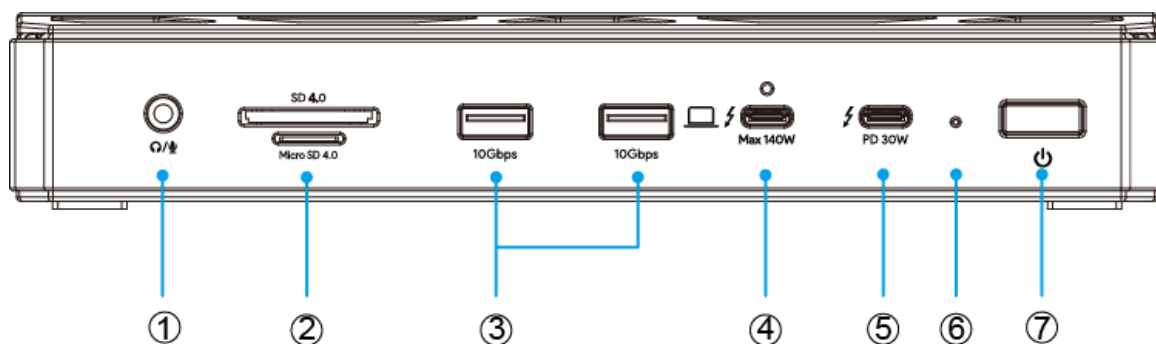
该产品主要有以下配件，使用前请务必仔细检查

- 1×雷电5多功能扩展坞
- 1×USB-C转USB-C雷电5线(80/120Gbps)
- 1×20V电源适配器
- 1×螺丝刀
- 1×快速安装指南

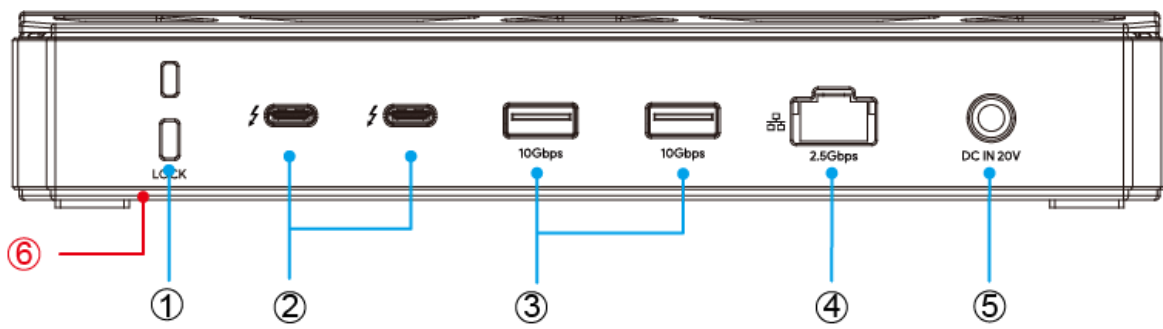
系统要求

- Windows 11及以上
- Mac OS 14.6及以上(M内芯)
- 至少有一个USB-C接口的Thunderbolt 5/4，USB4，USB 3.0电脑

接口概览



- ① 耳机/麦克风孔
- ② SD卡槽(UHS-II, SD 4.0)
- ③ USB-A(10Gbps)
- ④ TBT5上行口(主机, 140W上行充电, 视频传输)
- ⑤ TBT5下行口(80Gbps, 视频传输, 30W下行充电)
- ⑥ 状态灯
- ⑦ 电源开关



- ① 产品锁
- ② TBT5 下行口(80Gbps, 视频传输, 供电)
- ③ USB-A(10Gbps)
- ④ RJ45 以太网网口
- ⑤ 电源口(20V)
- ⑥ M.2 SSD卡槽(产品底部)

章节2 如何使用

本章节分为以下几个部分：

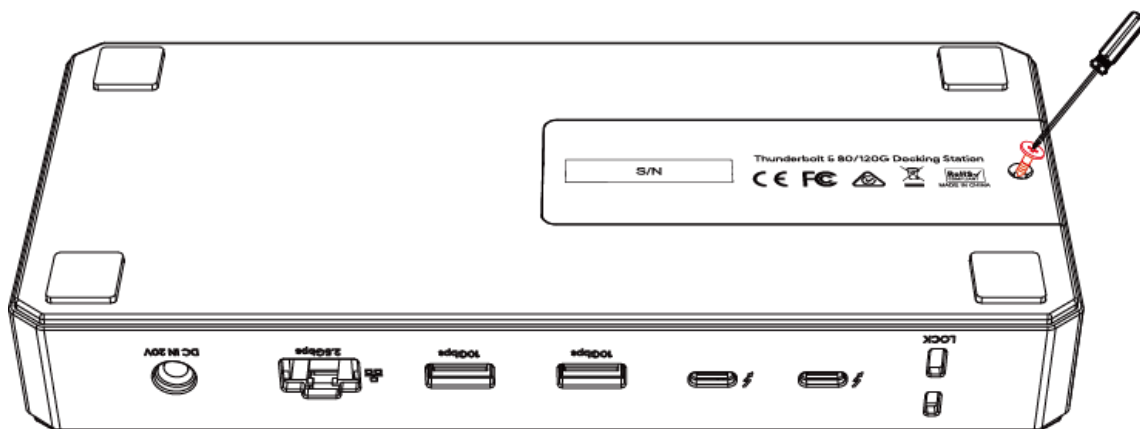
- [组装SSD](#)
- [连接电源](#)
- [连接电脑](#)
- [连接显示器](#)

如何使用

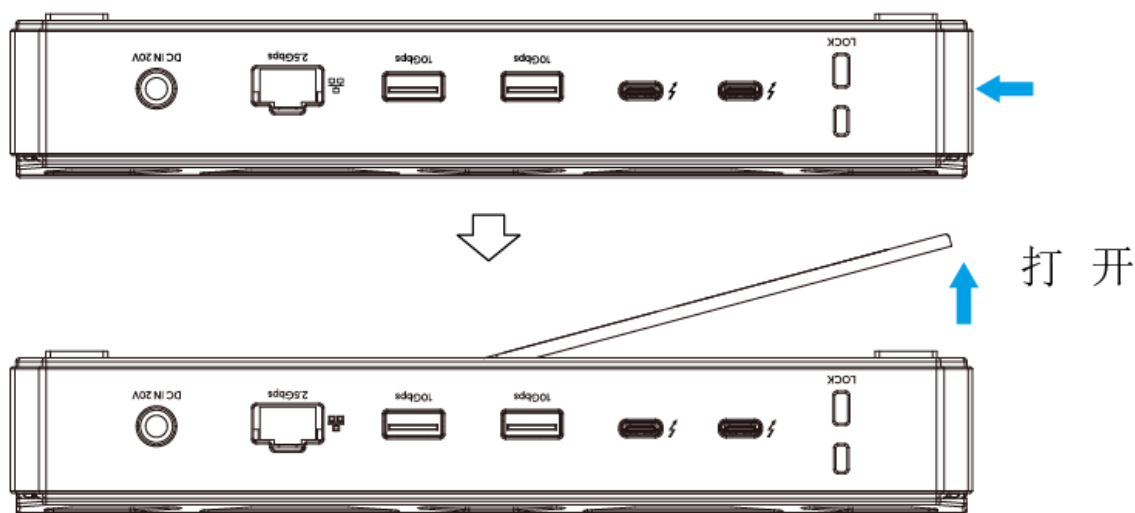
如需SSD，请按照[组装SSD](#)说明在卡槽处安装后使用；如不需要，可直接跳到[连接电源](#)步骤开始使用。

组装SSD

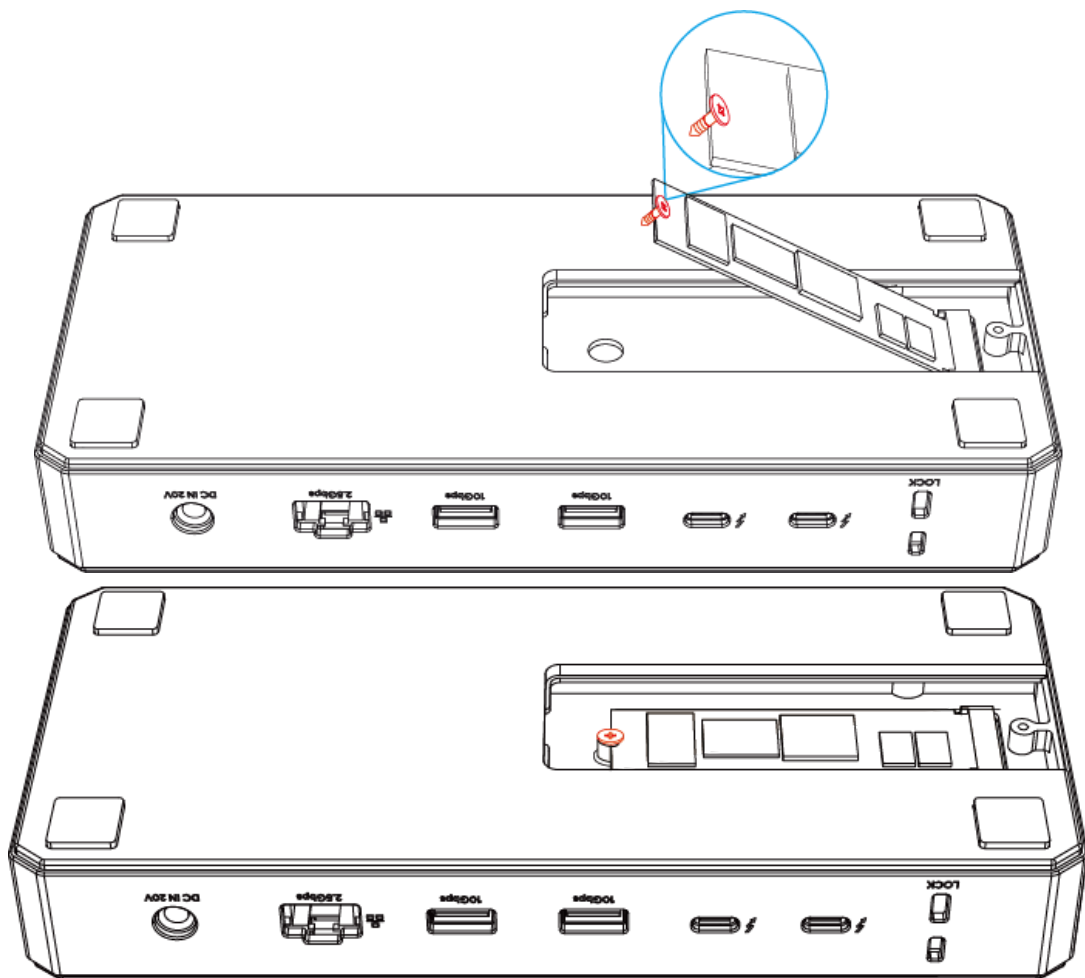
1. 使用螺丝刀拧下底部卡槽面盖的螺丝。



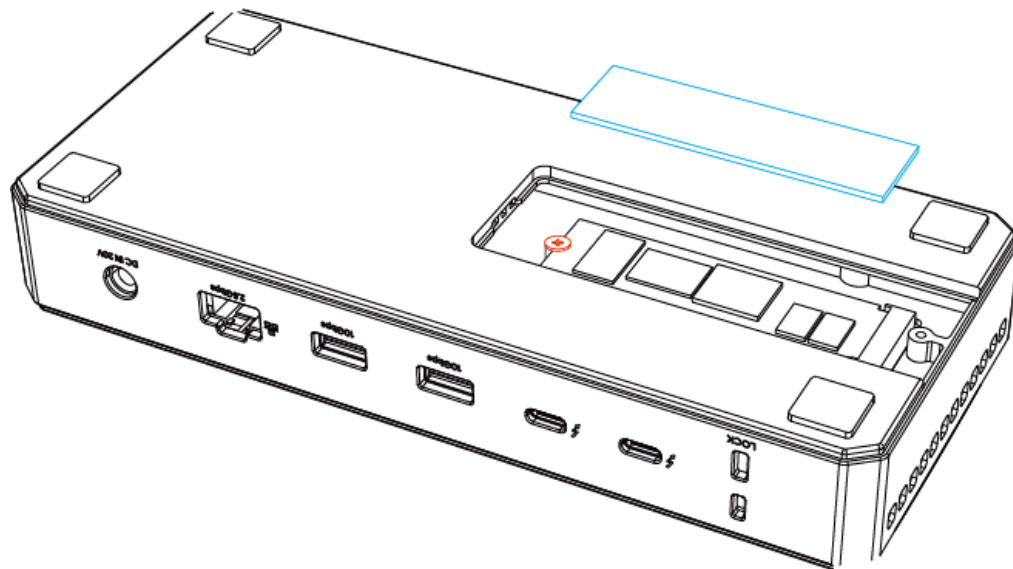
2. 从边缘处掀起面盖并取下。



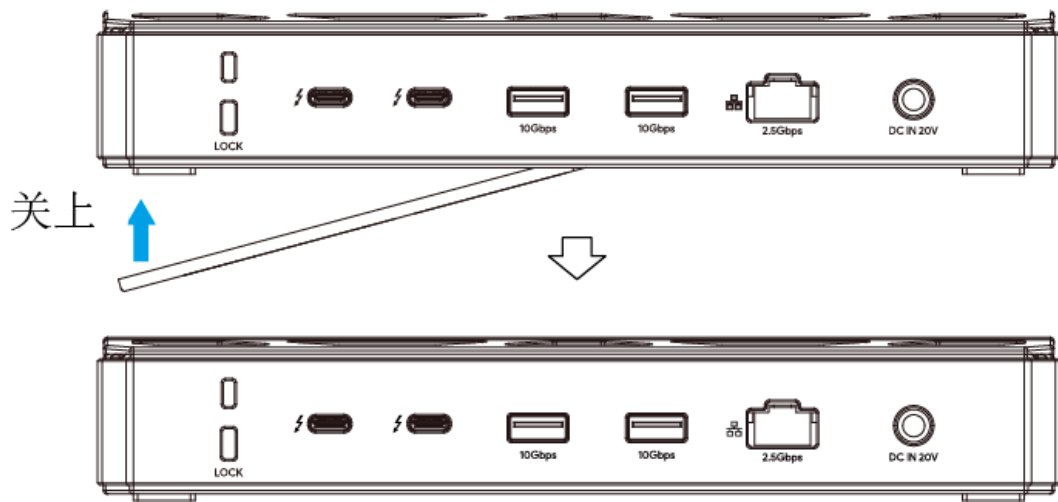
3. 对准卡槽接口处放入SSD硬盘，SSD和卡槽衔接处呈45°角，螺丝对准SSD卡口并卡紧，对准卡槽处的螺丝孔缓慢放入SSD，螺丝刀拧紧。



4. 撕掉硅胶垫两面的保护膜，将硅胶垫贴于SSD上。

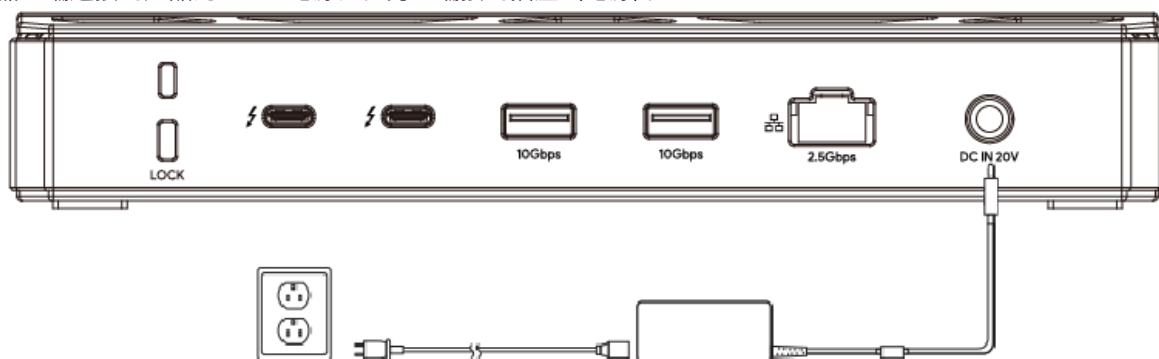


5. 45°对准内侧卡槽边缘放下面盖，螺丝对准底盖上的螺丝孔位并用螺丝刀拧紧。



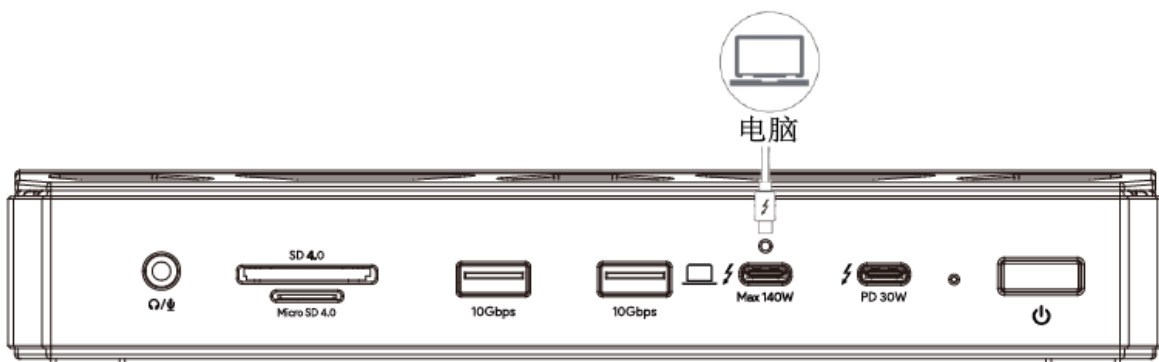
连接电源

1. 电源适配器一端连接到产品的DC IN电源口。另一端接到插座（电源）。



连接电脑

1. 雷电5 USB-C线一端连接产品的雷电5上行口，另一端连接到电脑的USB-C口。
2. 按压电源开关开启或关闭扩展坞，首次使用未连接电脑时电源灯为红色。
3. 成功连接电脑后电源指示灯自动切换为绿色。

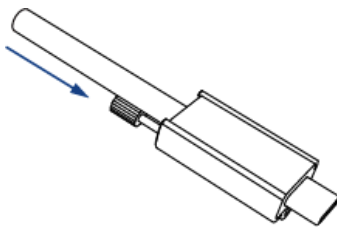


请确保连接线已正确并稳定地插入扩展坞，以保证其正常工作。

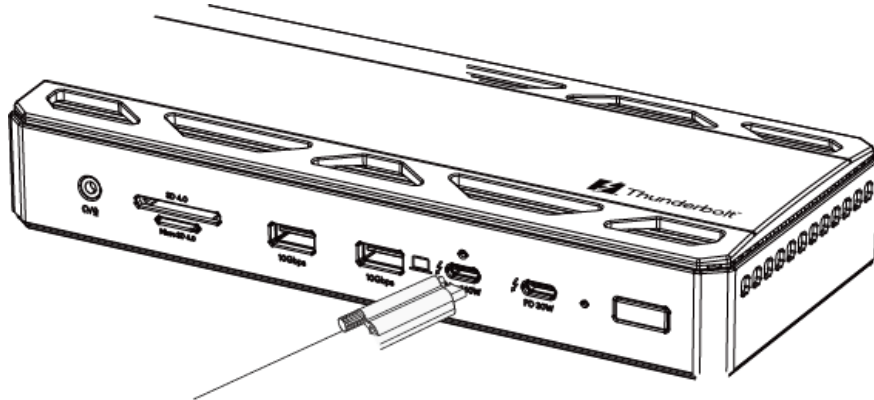
锁线壳：

包装内的锁线壳用于电脑端的连接线，若担心连接线随时会松动或出现意外损坏，可参照下列指引安装锁线壳：

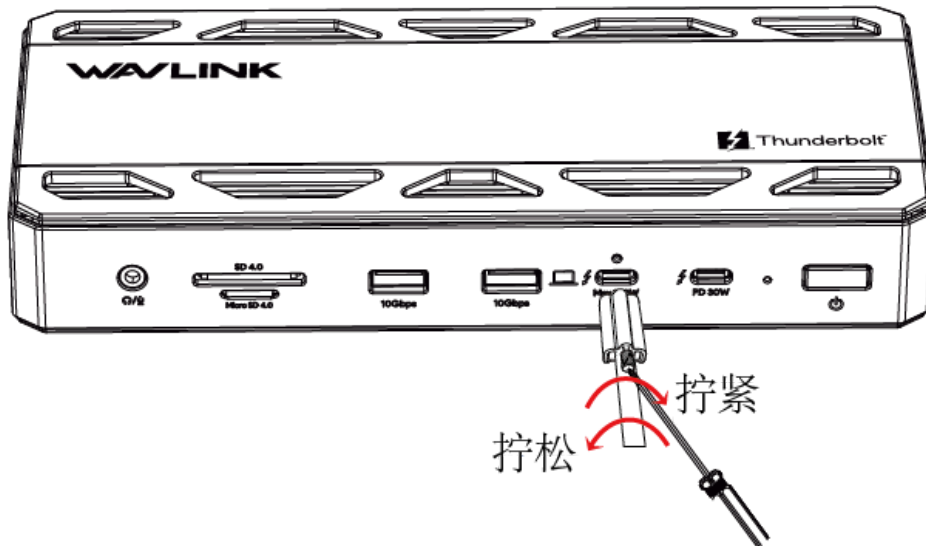
1. 顺着箭头方向将连接扩展坞那端穿过锁线壳。



2. 锁线壳上的插梢对准并放入雷电5 USB-C上行口上方的小孔，插入连接线。



3. 螺丝刀拧紧锁线壳上的螺丝，顺时针拧紧，逆时针拧松。



- 安装时不可使用过大力度以免损坏螺丝。
- 锁线壳用于防止连接线意外松动或损坏，组装后请勿拉扯，若需拆卸请参考上述指引。

连接显示器

分别连接显示器至扩展坞的下行雷电5视频口，分辨率刷新率如下：

单显

显示模式	视频口 1	视频口 2	视频口 3
单显(DSC)	7680×4320@144Hz	7680×4320@144Hz	7680×4320@144Hz

双显

显示模式	视频口 1 + 视频口 2	视频口 1 + 视频口 3	视频口 2 + 视频口 3
双显 (DSC)	Windows:7680×4320@60Hz + 7680×4320@60Hz Mac: 6144×3456@60Hz+6144×3456@60Hz	Windows:7680×4320@60Hz + 7680×4320@60Hz Mac: 6144×3456@60Hz+6144×3456@60Hz	Windows:7680×4320@60Hz + 7680×4320@60Hz Mac: 6144×3456@60Hz+6144×3456@60Hz

三显

显示模式	视频口 1 + 视频口 2 + 视频口 3
三显(DSC)	3840×2160@144Hz + 3840×2160@144Hz + 3840×2160@144Hz

注意:

- 兼容雷电5和DP2.1的电脑才可实现三显，若电脑只支持单显或双显，扩展坞则最高只能双显输出。
- 实际分辨率会因电脑系统软硬件等配置而有差异。

章节 3 分区和格式化

本章节分为以下几个部分：

- [以Windows为例](#)
- [以Mac为例](#)

分区和格式化

此产品的M.2固态硬盘功能，仅兼容USB4、雷电4或雷电5接口的笔记本电脑，初次使用本产品时，请务必跟随系统指引进行分区和格式化：

注意： 以下步骤仅供参考，可能因系统有所差异。

以Windows系统为例

1. 右击**此电脑** 图标，选择**管理**，计算机窗口左边列表中选择**存储**，选择**磁盘管理**，**MBR(主启动记录)或GPT(GUIDE分区表)二选一**，点击**确定**。

序

卷	布局	类型	文件系统	状态	容量	操作
(磁盘 0 磁盘分区 2)	简单	基本		状态良好 (EFI 系统分区)	100 MB	磁盘管理 更多操作
(磁盘 0 磁盘分区 6)	简单	基本		状态良好 (恢复分区)	1000 M	
Razer Blade 18 (C:)	简单	基本	NTFS	状态良好 (启动, 页面文件, 故障转储, 基本数据分区)	725.58 G	
资料 (F:)	简单	基本	NTFS	状态良好 (基本数据分区)	202.20 G	

初始化磁盘

磁盘必须经过初始化, 逻辑磁盘管理器才能访问。

选择磁盘(S):

磁盘 1

为所选磁盘使用以下磁盘分区形式:

MBR(主启动记录)(M)

GPT (GUID 分区表)(G)

注意: 所有早期版本的 Windows 都不识别 GPT 分区形式。

确定 取消

磁盘 0
基本
953.85 GB
联机

磁盘 1
未知
3815.45 GB
没有初始化

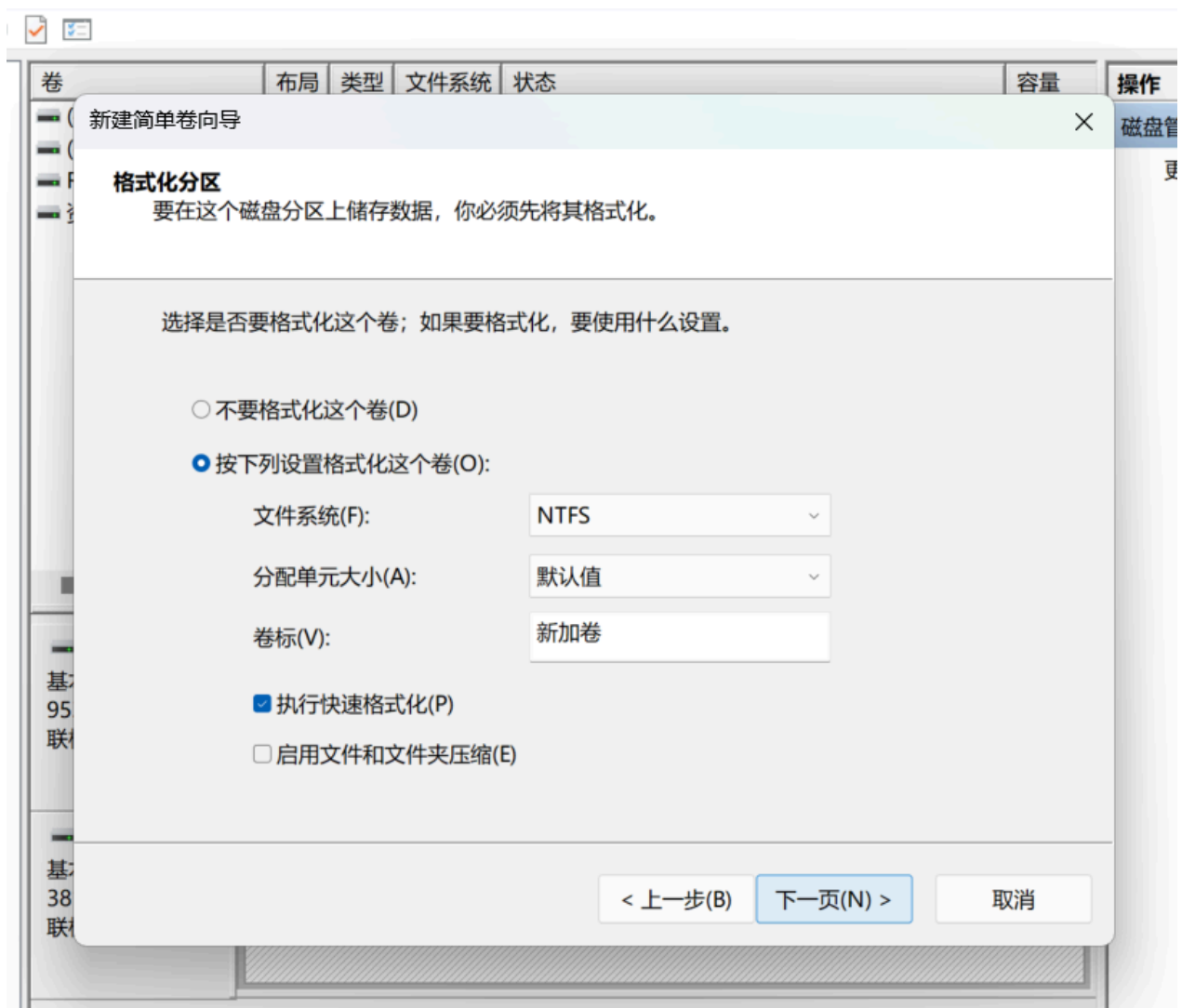
3815.45 GB
未分配

未分配 主分区

2. 右击选中的磁盘, 选择新建简单卷, 点击下一页。



3. 格式化分区窗口中选择文件系统, 分配单元大小, 设置卷标 或使用默认设置。



4. 按照系统向导完成后续格式化操作后即可开始使用。

注意： Windows用户若需实现最佳速度，则需前往磁盘属性窗口策略选项卡中选择更好的性能。若无最佳性能需求不建议开启此选项。

以Mac系统为例

1. 产品连接到电脑之后，桌面弹出此电脑不能读取你连接的磁盘。
2. 弹窗中选择 初始化...



3. 窗口左列中选择外置磁盘, 窗口顶栏中选择抹掉。



4. 设置名称, 选择格式和方案或使用默认配置。

PCIe SSD Media



要抹掉“PCIe SSD Media”吗？

“PCIe SSD Media”中的数据将被删除，但仍可能使用恢复工具访问。抹掉完成前，请保持设备连接。此操作无法撤销。

名称：

格式：

方案：

取消

抹掉

S.M.A.R.T. 状态：

已验证

设备：

5. 点击完成，进程结束。



正在抹掉“PCIe SSD Media”并创建“未命名 2”

抹掉进程完成。请点按“完成”以继续。

隐藏细节

正在创建 APFS 容器
创建了新的 APFS 容器 disk5
正准备将 APFS 宗卷添加到 APFS 容器 disk5
正在创建 APFS 宗卷
创建了新的 APFS 宗卷 disk5s1
正在装载 APFS 宗卷
正在设定宗卷权限

操作成功。

完成

章节 4 显示模式设置

本章节分为以下几个部分：

- [以Windows系统为例](#)
- [以Mac系统为例](#)

显示模式设置

设置前请确认扩展坞已正确连接到电脑和显示器。

以Windows系统为例

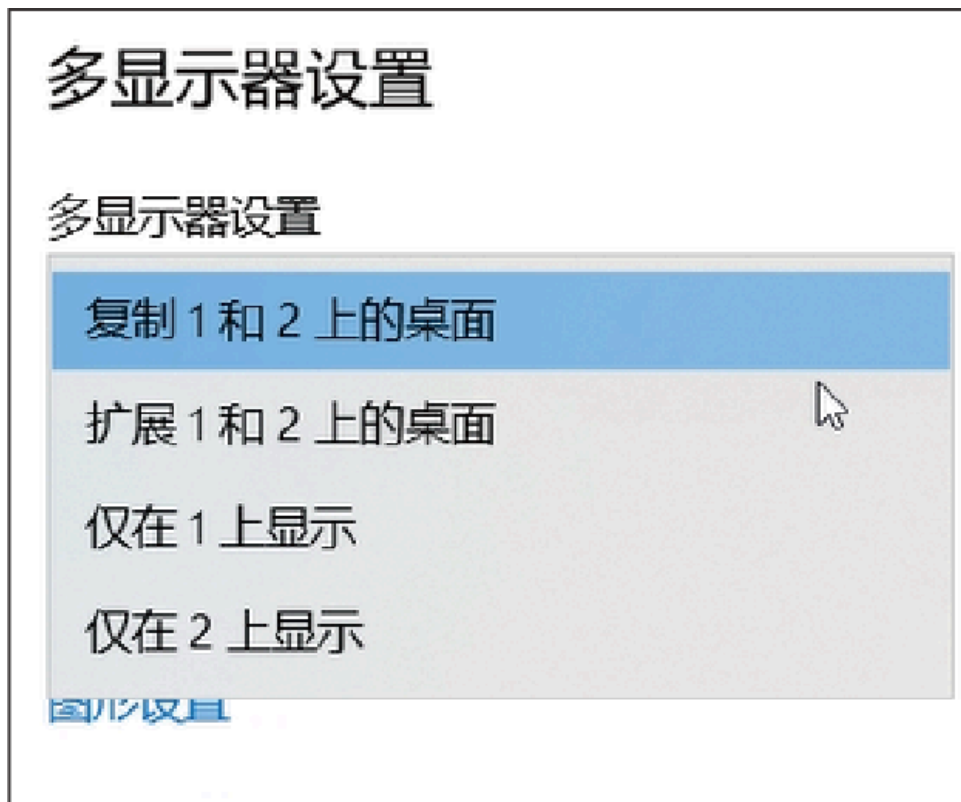
1. 右击桌面空白处，选择显示设置。



2. 在显示界面选择其中一个显示器。



3. 向下滚动到**多显示器设置**，在下拉列表中选择想要的模式。



以Mac系统为例

1. 点击苹果图标，选择关于本机。



2. 点击更多信息。



3. 点击显示器，根据你的需要镜像或者扩展显示器。



章节5 常见问题及售后

本章节分为以下几个部分：

- [常见问题](#)
- [售后](#)

常见问题及售后

常见问题

Q1. 为什么我的雷电3电脑识别不到此产品？

A1. 雷电5/USB4 v2是一项在雷电3电脑研发时尚未出现的创新技术;因此，前几年推出的雷电3电脑并不支持这项新技术。

Q2. 扩展坞无法正常给我的电脑供电怎么办？

A2. 请确保电脑支持USB-C充电。

Q3. 为什么扩展坞的下行视频口无法达到8K输出？

A3. 扩展坞本身支持8K视频输出，但受电脑显卡等配置影响会有差异。

Q4. 为什么产品的2.5Gbps网口无法达到2.5G网速标准？

A4. 由于Intel雷电的带宽限制，网速最高只能达到1300-2000Mbps。

售后

更多信息请参考 www.wavlink.com

技术服务热线：400-078-0755（转1）

时 间： 09:00 ~ 12:00
13:20 ~ 18:00（周一至周六）

感谢您购买睿因产品



睿因官网



睿因微信



睿因微博

