

# WAVLINK 睿因

see the world

**使用手册**

**雷电5多功能扩展坞**

**型号: PuraDock**

# Table of contents:

- 关于使用手册
  - 关于使用手册
    - 注意
    - 性能免责声明
- 章节1 产品概览
  - 产品概览
    - 包装清单
    - 系统要求
    - 接口概览
- 章节2 如何使用
  - 如何使用
    - 连接电源
    - 连接电脑
    - 连接显示器
- 章节 4 显示模式设置
  - 显示模式设置
    - 以Windows系统为例
    - 以Mac系统为例
- 章节5 常见问题及售后
  - 常见问题及售后
    - 常见问题
    - 售后

# 关于使用手册

## 关于使用手册

本指南是产品有线USB设备快速安装指南的补充说明。快速安装指南提供基础设置步骤，本文档则详细讲解产品功能及高级配置选项。

请注意，产品功能可能因具体型号、软件版本、地区、语言及连接设备不同而略有差异。本文图示、参数及说明仅供参考。

### 注意

本指南使用以下标识规范：

标识形式	说明
<u>下划线</u>	带下划线的文字为超链接，点击可跳转至网页或指定章节
蓝色	网页中需强调的内容（主题色#1D428A），包括菜单、选项、按钮等元素
注意：	关键操作提醒，避免误操作或功能异常
提示：	性能优化建议或最佳操作方案

### 更多信息

最新驱动/固件/工具可通过 [WAVLINK睿因服务与支持](#) 下载中心获取。

包装内附纸质指南，电子版可通过扫描二维码或访问文述链接获取。

如遇问题，请联系 **400-078-0755转1** 或咨询微信淘宝京东等平台在线客服。

### 性能免责声明

本产品标注的传输速度为对应USB协议理论极限值（如USB2.0/3.0/3.1 Gen1/Gen2），实际性能受以下因素影响：

- 硬件限制：主机性能、驱动兼容性、外接设备性能差异
- 环境因素：USB线材质量/长度、电磁干扰、接口供电能力
- 系统/软件：操作系统资源占用、后台程序、多任务传输

有线连接稳定性优于无线方案，但实际性能表现仍受限于前述因素，具体表现或有所差异。

# 章节1 产品概览

本章节分为以下几个部分：

- [包装内容](#)
- [系统要求](#)
- [接口概览](#)

## 产品概览

### 包装清单

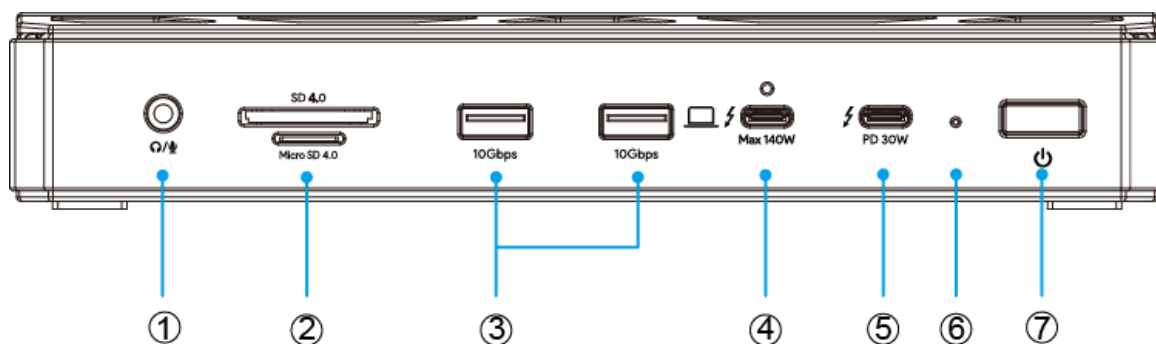
该产品主要有以下配件，使用前请务必仔细检查

- 1×雷电5多功能扩展坞
- 1×USB-C转USB-C雷电5线(80/120Gbps)
- 1×20V电源适配器
- 1×螺丝刀
- 1×快速安装指南

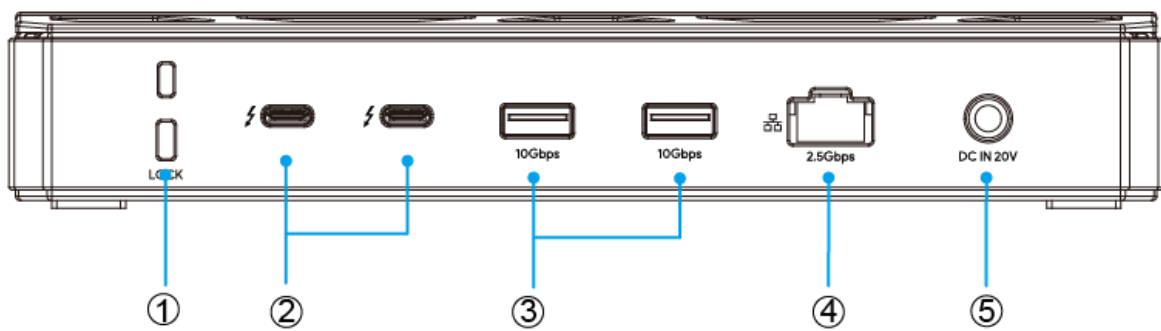
### 系统要求

- Windows 11及以上
- Mac OS 14.6及以上(M内芯)
- 至少有一个USB-C接口的Thunderbolt 5/4, USB4, USB 3.0电脑

### 接口概览



- ① 耳机/麦克风孔
- ② SD卡槽(UHS-II, SD 4.0)
- ③ USB-A(10Gbps)
- ④ TBT5上行口(电脑, 140W上行充电, 视频传输)
- ⑤ TBT5下行口(80Gbps, 视频传输, 30W下行充电)
- ⑥ 状态灯
- ⑦ 电源开关



① 产品锁

② TBT5 下行口(80Gbps, 视频传输, 充电)

③ USB-A(10Gbps)

④ RJ45 以太网网口

⑤ 电源口(20V)

## 章节2 如何使用

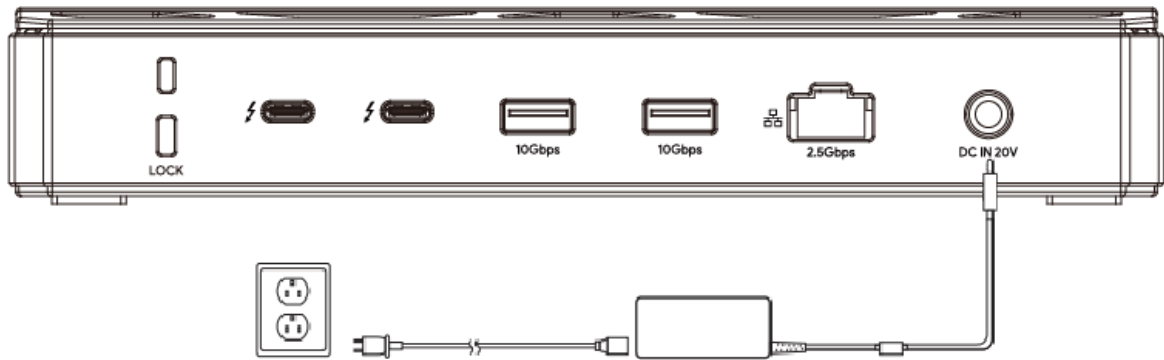
本章节分为以下几个部分：

- [连接电源](#)
- [连接电脑](#)
- [连接显示器](#)

## 如何使用

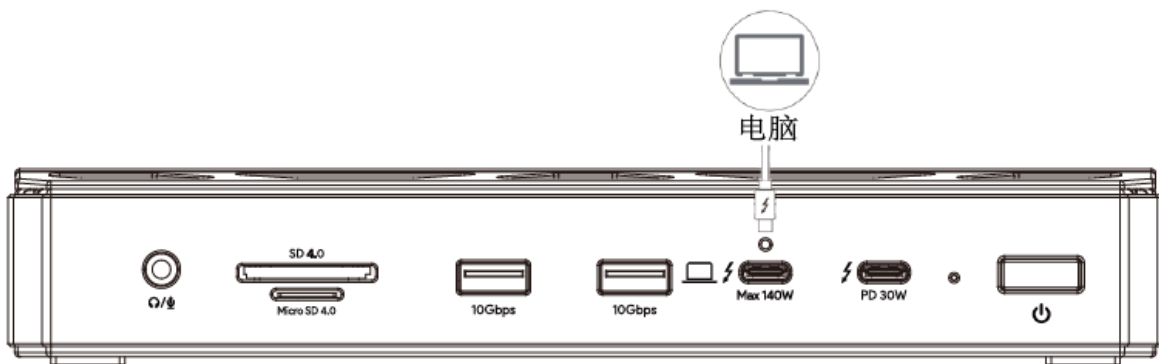
### 连接电源

1. 电源适配器一端连接到产品的DC IN电源口，另一端接到插座（电源）。



### 连接电脑

1. 雷电5 USB-C线一端连接产品的雷电5上行口，另一端连接到电脑的USB-C口。
2. 按压电源开关开启或关闭扩展坞，首次使用未连接电脑时电源灯为红色。
3. 成功连接电脑后电源指示灯自动切换为绿色。

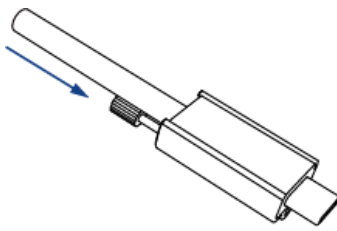


请确保连接线已正确并稳定地插入扩展坞，以保证其正常工作。

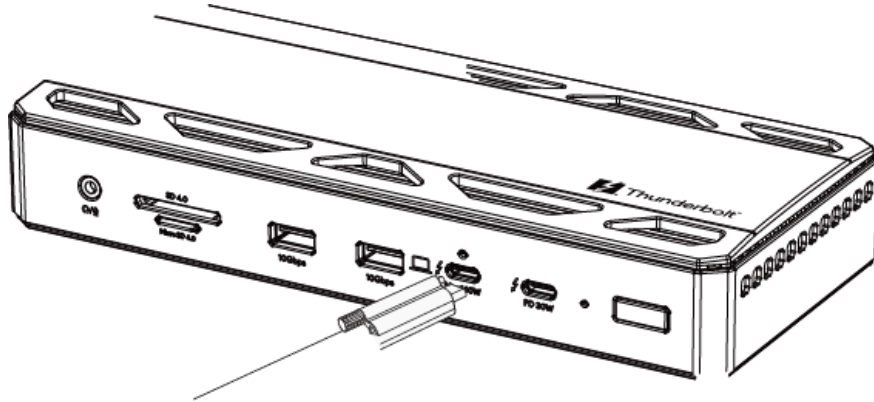
锁线壳：

包装内的锁线壳用于电脑端的连接线，若担心连接线随时会松动或出现意外损坏，可参照下列指引安装锁线壳：

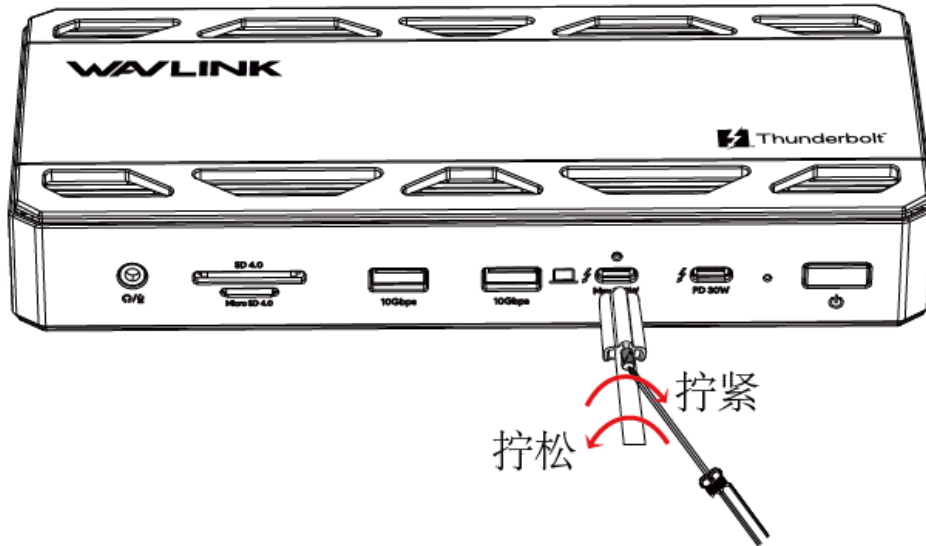
1. 顺着箭头方向将连接扩展坞那端穿过锁线壳。



2. 锁线壳上的插梢对准并放入上行口上方的小孔，插入连接线。



3. 螺丝刀拧紧锁线壳上的螺丝，顺时针拧紧，逆时针拧松。



- 安装时不可使用过大力度以免损坏螺丝。
- 锁线壳用于防止连接线意外松动或损坏，组装后请勿拉扯，若需拆卸请参考上述指引。

## 连接显示器

分别连接显示器至扩展坞的下行雷电5视频口，分辨率刷新率如下：

单显

显示模式	视频口 1	视频口 2	视频口 3
单显(DSC)	7680×4320@144Hz	7680×4320@144Hz	7680×4320@144Hz

双显

显示模式	视频口 1 + 视频口 2	视频口 1 + 视频口 3	视频口 2 + 视频口 3
双显 (DSC)	Windows:7680×4320@60Hz + 7680×4320@60Hz Mac: 6144×3456@60Hz+6144×3456@60Hz	Windows:7680×4320@60Hz + 7680×4320@60Hz Mac: 6144×3456@60Hz+6144×3456@60Hz	Windows:7680×4320@60Hz + 7680×4320@60Hz Mac: 6144×3456@60Hz+6144×3456@60Hz

### 三显

显示模式	视频口 1 + 视频口 2 + 视频口 3
三显(DSC)	3840×2160@144Hz + 3840×2160@144Hz + 3840×2160@144Hz

### 注意:

- 兼容雷电5和DP2.1的电脑才可实现三显，若电脑只支持单显或双显，扩展坞则最高只能双显输出。
- 实际分辨率会因电脑系统软硬件等配置而有差异。

## 章节 4 显示模式设置

本章节分为以下几个部分：

- [以Windows系统为例](#)
- [以Mac系统为例](#)

### 显示模式设置

设置前请确认扩展坞已正确连接到电脑和显示器。

#### 以Windows系统为例

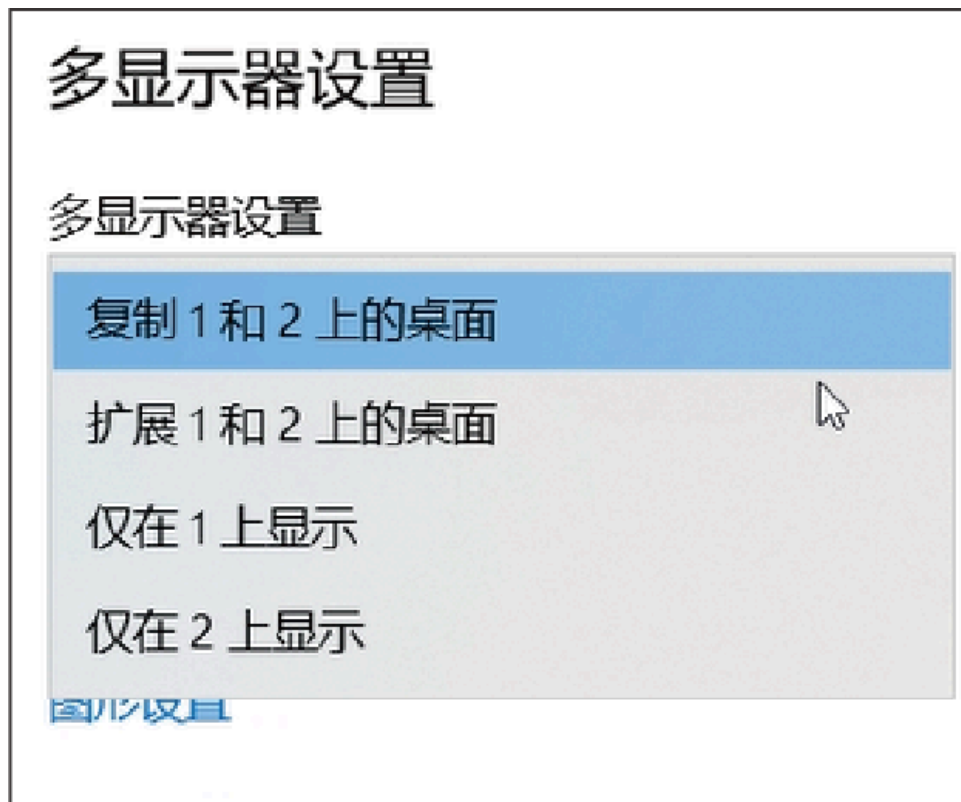
1. 右击桌面空白处，选择显示设置。



2. 在显示界面选择其中一个显示器。



3. 向下滚动到**多显示器设置**，在下拉列表中选择想要的模式。



## 以Mac系统为例

1. 点击苹果图标，选择关于本机。



2. 点击更多信息。



3. 点击显示器，根据你的需要镜像或者扩展显示器。



## 章节5 常见问题及售后

本章节分为以下几个部分：

- [常见问题](#)
- [售后](#)

### 常见问题及售后

#### 常见问题

**Q1.** 为什么我的雷电3电脑识别不到此产品？

A1. 雷电5/USB4 v2是一项在雷电3电脑研发时尚未出现的创新技术;因此，前几年推出的雷电3电脑并不支持这项新技术。

**Q2.** 扩展坞无法正常给我的电脑供电怎么办？

A2. 请确保电脑支持USB-C充电。

**Q3.** 为什么扩展坞的下行视频口无法达到8K输出？

A3. 扩展坞本身支持8K视频输出，但受电脑显卡等配置影响会有差异。

**Q4.** 为什么产品的2.5Gbps网口无法达到2.5G网速标准？

A4. 由于Intel雷电的带宽限制，网速最高只能达到1300-2000Mbps。

#### 售后

更多信息请参考 [www.wavlink.com](http://www.wavlink.com)

技术服务热线：400-078-0755（转1）

时 间： 09:00 ~ 12:00  
13:20 ~ 18:00（周一至周六）

## 感谢您购买睿因产品



睿因官网



睿因微信



睿因微博

